

HB

中华人民共和国航空行业标准

FL 4730

HB 8121—2002

大管路活动连接件

Movable connection of large size tube

2003—02—24 发布

2003—02—24 实施

国防科学技术工业委员会 发布

前 言

本标准由中国航空工业第一集团公司提出。

本标准由中国航空综合技术研究所归口。

本标准起草单位：中国航空工业沈阳飞机设计研究所、中国航空综合技术研究所。

本标准主要起草人：孙忠志、李俊昇、窦志伟。

大管路活动连接件

1 范围

本标准规定了大管路活动连接件的结构、尺寸和技术要求。

本标准适用于燃油和滑油系统用的导管活动连接。

2 规范性引用文件

下列文件中的条款通过本标准的引用而成为本标准的条款。凡是注日期的引用文件,其随后所有的修改单(不包含勘误的内容)或修订版均不适用于本标准,然而,鼓励根据本标准达成协议的各方研究是否可使用这些文件的最新版本。凡是不注日期的引用文件,其最新版本适用于本标准。

- GB/T 196-1981 普通螺纹 基本尺寸(直径 1~600mm)
- GB/T 197-1981 普通螺纹 公差与配合(直径 1~355mm)
- GB/T 3083-1982 重要用途弹簧钢丝
- GB/T 4437-1984 铝及铝合金热挤压管
- GB/T 6403.3-1986 滚花
- GJB 1951-1994 航空用优质结构钢棒规范
- GJB 2379-1995 航空航天用铝及铝合金拉制(轧制)管材规范
- HB 4-53-1983 铅封
- HB 4-84 金属导管柔性连接
- HB 5800 一般公差
- HB 5829-1983 普通螺纹收尾、肩距、退刀槽、引导及倒角
- HB 5888 航空辅机产品用字体和符号
- YB/T 5058-1993 弹簧钢、工具钢冷轧钢带

3 大管路活动连接

3.1 结构和尺寸

导管活动连接的结构和尺寸如图 1 和表 1。

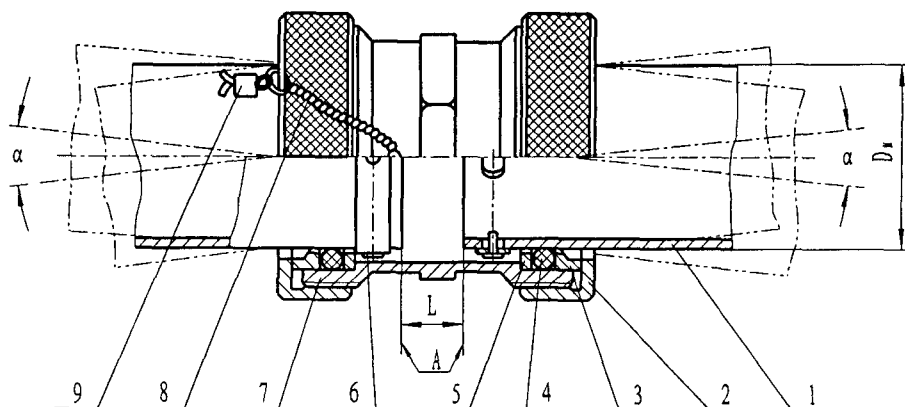


图 1